

Gebrauchsanleitung

Directions for use | Instrucciones para el uso | Instruction d'emploi | Инструкция по пользованию



Art.-Nr. 5388-1000

BeefSteaker

BeefSteaker

BeefSteaker

BeefSteaker

„БифСтикер“ (BeefSteaker)

Allgemeine Sicherheitsbestimmungen

- ▶ Diese Gebrauchsanleitung vor Gebrauch sorgfältig lesen.
- ▶ Diese Gebrauchsanleitung für alle Benutzer zugänglich aufbewahren.
- ▶ Nichtbeachtung der Gebrauchsanleitung löst die Garantiebedingungen für das Produkt und kann zu schweren Personen- und Sachschäden führen.
- ▶ Das Gerät darf nur von qualifiziertem Fachpersonal benutzt werden.

Sicherheitshinweise vor Gebrauch

- ▶ Herstellerangaben und Sicherheitshinweise des zu beprobenden Mediums beachten.
- ▶ Bei der Beprobung von Gefahrgut die technischen Regeln für Gefahrstoffe (gemäß TRGS) beachten und angemessene Schutzausrüstung tragen.
- ▶ Das Gerät nur im Rahmen der Materialbeständigkeit und bestimmungsgemäß verwenden. Jede andere Art der Verwendung wirkt sich auf Gewährleistung/ Garantie aus.
- ▶ Bei der Bedienung nie Gewalt anwenden.

HINWEIS!

- Vor Gebrauch muss der Artikel im Umfang ihres (validierten) Reinigungsprozesses gereinigt werden.
- ▶ Maßnahmen der manuellen Reinigung müssen im Reinigungs-/Desinfektionsbereich und unter Beachtung des Arbeitsschutzes durchgeführt werden.
 - ▶ Materialbeständigkeit beachten.

Sicherheitshinweise während und nach Gebrauch

- ▶ Das Gerät ist nicht für die Anwendung mit Holz, Stein und Metall geeignet.
- ▶ Das Gerät nicht an lebenden Menschen oder Tieren anwenden.
- ▶ Angemessene Schutzausrüstung tragen.

Aufbau und Funktion

- ▶ Das Gerät besteht aus Edelstahl 1.4404/1.4034.
- ▶ Das Gerät ist zur Entnahme von Proben von Nahrungs- und Genussmitteln und halbfesten Stoffen geeignet.
- ▶ Das Gerät ist nur zur Probenahme und nicht zum Dauereinsatz geeignet.
- ▶ Das Gerät ist wartungsfrei und zur Dampfsterilisation (bis 121°C) oder zur Sterilisation durch Abflammen geeignet.

Medium berührende Teile

- ▶ Edelstahl 1.4034 (Schneide)

Schäden an der Verpackung umgehend beim Spediteur/ Lieferant anzeigen.

Sichere Probenahme

VORSICHT!

- Scharfe Teile am Gerät. Verletzungsgefahr.
- ▶ Hände vom Schneidbereich fernhalten.

VORSICHT!

- Körperverletzung beim Durchbohren des Probenguts ohne ausreichende Sicherung.
- ▶ Geeignete Unterlage (Schneidbrett o.ä. aus Kunststoff oder Holz) verwenden.
 - ▶ Geeignete Arretierung verwenden bzw. Probengut gegen Verdrehen und Verrutschen sichern.
 - ▶ Gerät nur senkrecht an das Probengut ansetzen.

1. Gerät senkrecht an das Probegut ansetzen.
2. Gerät in das Probegut eindrehen.
3. Gerät aus dem Probengut herausziehen.
4. Probe vorsichtig aus dem Probengut herauslösen.
5. Gerät reinigen.

General safety requirements

- ▶ Read these directions for use carefully before using.
- ▶ Keep these directions for use where they will be accessible for all users.
- ▶ Failure to comply with the directions for use shall render all warranty conditions null and void and may lead to personal injury and material damage.
- ▶ The instrument must only be used by qualified skilled employees.

Safety instructions before using

- ▶ Follow the manufacturer's instructions and safety instructions of the medium you are sampling.
- ▶ When sampling hazardous substances, follow the technical rules on hazardous substances (in accordance with TRGS – (German) Technical Rules on Hazardous Substances) and wear appropriate protective equipment.
- ▶ The instrument must only be used within the confines of applicable material resistance and for its designated purpose. Any other type of use will affect the warranty/guarantee.
- ▶ Do not use any force when operating the instrument

NOTE!

Before using, the instrument has to be cleaned to the extent of your (validated) cleaning process.

- ▶ Measures of manual cleaning have to be carried out in the cleaning/disinfection area and under consideration of occupational health and safety.
- ▶ Pay attention to the material resistance.

Safety instructions during and after use

- ▶ The instrument is not suitable for the use with wood, stone and metal.
- ▶ Do not use the instrument on live humans or animals.
- ▶ Wear the appropriate protective clothing.

Layout and function

- ▶ The instrument is made of stainless steel 1.4404 (AISI 316 L) / 1.4571 (AISI 316 Ti)
- ▶ The instrument is suitable to take samples of food and semi-solid substances.
- ▶ The instrument is only suitable to take samples and not for continuous operation.
- ▶ The instrument is maintenance-free and suitable for steam sterilisation (up to 121°C) for sterilization by flame treatment.

Parts in contact with medium

- ▶ Stainless steel 1.4404 (AISI 316 L) / 1.4571 (AISI 316 Ti)

Point out any damage in the packaging to the freight forwarder/supplier immediately.

Safe sampling

WARNING!

Sharp parts on the instrument. Risk of injury.

- ▶ Keep hands well away from the cutting area.

WARNING!

Bodily injury due to drilling through the sampling material without adequate securing.

- ▶ Use a suitable base (e.g. cutting board made of plastic or wood).
- ▶ Use a suitable locking mechanism or secure the sampling material against twisting and shifting.
- ▶ Only place the instrument vertically onto the sampling material.

1. Place the instrument vertically onto the sampling material.
2. Screw the instrument into the sampling material.
3. Pull the instrument out of the sampling material.
4. Remove the sample carefully from the sampling material.
5. Clean the instrument.

Normas de seguridad generales

- ▶ Lea detenidamente este manual de uso antes de utilizar el aparato.
- ▶ Guarde el manual de uso en un lugar accesible para todos los usuarios.
- ▶ El incumplimiento del manual de uso invalidará las condiciones de garantía del producto y puede provocar daños materiales y lesiones personales graves.
- ▶ El aparato únicamente debe ser utilizado por personal especializado cualificado.

Indicaciones de seguridad previas al uso del aparato

- ▶ Respete las especificaciones y las indicaciones de seguridad del fabricante de la sustancia de la que se quiere tomar la muestra.
- ▶ Al trabajar con sustancias explosivas respete la reglamentación técnica para líquidos inflamables (según TRBF) y utilice el equipo de protección adecuado.
- ▶ El aparato únicamente se debe utilizar respetando la resistencia de los materiales y el uso previsto. Cualquier otro tipo de uso invalidará la garantía.
- ▶ No utilice la fuerza durante el manejo del aparato.

¡NOTA!

Antes de utilizar, limpiar el aparato según el protocolo de validación de limpieza establecido.

- ▶ Las medidas de limpieza manual, han de ser llevadas a cabo en las zonas de limpieza/desinfección y teniendo en consideración las reglas de seguridad y salud en el trabajo.
- ▶ Tener en cuenta las resistencias químicas.

Indicaciones de seguridad durante y después de utilizar el aparato

- ▶ El aparato no es apropiado para el uso con madera, piedra o metal.
- ▶ No utilice el aparato con personas o animales vivos.
- ▶ Utilice el equipo de protección adecuado.

Diseño y funcionamiento

- ▶ El instrumento está hecho de acero inoxidable 1.4404 (AISI 316 L) / 1.4571 (AISI 316 Ti).
- ▶ El instrumento es adecuado para tomar muestras de alimentos y sustancias semisólidas.
- ▶ El aparato solo es adecuado para la toma de muestras y no para una utilización continua.
- ▶ El aparato no requiere mantenimiento y puede ser esterilizado por vapor (hasta 121 °C) o por llama.

Piezas en contacto con el medio

- ▶ Acero inoxidable 1.4404 (AISI 316 L) / 1.4571 (AISI 316 Ti)

Cualquier daño en el embalaje debe notificarse inmediatamente al transportista/proveedor.

Toma de muestras segura Place the instrument

¡ADVERTENCIA!

El instrumento contiene partes cortantes. Riesgo de lesiones.

- ▶ Mantenga las manos alejadas de la zona de corte.

¡ADVERTENCIA!

Riesgo de lesiones corporales al taladrar la muestra sin la protección adecuada.

- ▶ Utilice los utensilios adecuados (p.e. tabla de cortar de plástico o madera)
- ▶ Utilice un dispositivo de bloqueo adecuado y asegúrese de que el material no se tuerza o deslice.
- ▶ Utilice la broca sólo en posición vertical sobre el material a muestrear.

1. Coloque la broca en posición vertical sobre el material a muestrear.
2. Inserte la broca en el material.
3. Retire la broca del material.
4. Retire cuidadosamente la muestra que se desprende del material.
5. Limpie el instrumento.

Dispositions de sécurité générales

- ▶ Lire attentivement les présentes instructions de service avant utilisation.
- ▶ Conserver les présentes instructions de service à portée de main pour tous les utilisateurs.
- ▶ Un non-respect des instructions de service rend caduque les conditions de garantie pour le produit et peut avoir pour conséquence des blessures et des dommages matériels graves.
- ▶ Seul un personnel compétent qualifié est habilité à utiliser l'appareil.

Consignes de sécurité avant l'utilisation

- ▶ Respecter les indications du fabricant et les consignes de sécurité du milieu à contrôler.
- ▶ Lors du prélèvement de matières dangereuses, respecter les règles techniques pour les substances dangereuses (selon TRGS) et porter un équipement de protection approprié.
- ▶ Utiliser l'appareil uniquement dans le cadre de la résistance du matériau et conformément à la destination. Tout autre type d'utilisation affecte la garantie légale/commerciale.
- ▶ N'employez pas la manière forte pendant la commande de l'appareil.

REMARQUE!

Avant l'utilisation, l'appareil doit être nettoyée selon la conformité de votre processus de nettoyage validé.

- ▶ Des mesures de nettoyage manuel doivent être effectuées dans la zone de nettoyage/désinfection et en respectant les consignes de sécurité du travail.
- ▶ Respecter les résistances chimiques.

Consignes de sécurité pendant et après utilisation

- ▶ L'appareil n'est pas approprié pour l'usage avec du bois, de la pierre ou du métal.
- ▶ Ne pas appliquer l'appareil sur des êtres humains ou des animaux vivants.
- ▶ Porter un équipement de protection approprié.

Structure et fonction

- ▶ L'appareil est en acier inoxydable 1.4404 (AISI 316 L) / 1.4571 (AISI 316 Ti)
- ▶ L'appareil est approprié pour le prélèvement d'aliments et de substances semi-solides.

- ▶ L'appareil est seulement approprié pour le prélèvement et n'est pas approprié pour une utilisation en continu.
- ▶ L'appareil ne requiert aucun entretien et est approprié à la stérilisation à la vapeur (jusqu'à 121°C) ou à la stérilisation à la flamme.

Pièces en contact avec le milieu

- ▶ Acier inoxydable 1.4404 (AISI 316 L) / 1.4571 (AISI 316 Ti)

Signaler immédiatement au transporteur/livreur les dommages de l'emballage.

Prélèvement d'échantillons sûr

AVERTISSEMENT!

Pièces pointues sur l'appareil. Risque de blessure.

- ▶ Garder les mains à distance de la zone de coupe.

AVERTISSEMENT!

Blessure corporelle en effectuant le prélèvement sans suffisamment de sécurisation.

- ▶ Utiliser un support approprié (Planche à découper ou d'autres choses semblables en plastique ou en bois)
- ▶ Utiliser un dispositif d'arrêt approprié resp. sécuriser l'échantillon contre torsion et désarrimage.
- ▶ Ne positionner l'appareil que verticalement sur l'échantillon.

1. Visser l'appareil dans l'échantillon.
2. Visser l'appareil dans l'échantillon.
3. Sortir l'appareil de l'échantillon.
4. Enlever l'échantillon avec précaution du milieu à échantillonner.
5. Nettoyer l'appareil.

Общие положения о технике безопасности

- ▶ Перед применением внимательно ознакомьтесь с данной инструкцией по эксплуатации.
- ▶ Храните эту инструкцию по эксплуатации в месте, доступном для всех пользователей.
- ▶ Несоблюдение требований инструкции по эксплуатации влечёт за собой аннулирование гарантийных условий в отношении изделия и может стать причиной значительного травматизма и материального ущерба.
- ▶ Этот прибор разрешается использовать только квалифицированному персоналу.

Указания по технике безопасности перед началом эксплуатации

- ▶ Принимайте во внимание данные производителя и указания по технике безопасности в отношении тестируемого материала.
- ▶ При работе с опасными веществами необходимо соблюдать технические правила для горючих жидкостей (согласно ТПГЖ) и пользоваться соответствующими средствами защиты.
- ▶ Применяйте прибор только с учётом прочности материала и разрешённого назначения. Любой иной вид использования влечёт за собой соответствующие последствия для гарантийных обязательств.
- ▶ При эксплуатации никогда не применяйте силу.

УКАЗАНИЕ!

Перед использованием продукт должен быть очищен в соответствии с требованиями вашего (валидированного) процесса очистки.

- ▶ Ручная очистка должна проводиться в зоне очистки/дезинфекции и в соответствии с соблюдением правил охраны труда.
- ▶ Принимайте во внимание химическую устойчивость материалов.

Правила техники безопасности при использовании и после использования прибора

- ▶ Устройство не предназначено для работы с деревом, камнем и металлом.
- ▶ Не применяйте устройство к живым людям или животным.
- ▶ Пользуйтесь соответствующими средствами индивидуальной защиты.

Конструкция и принцип действия

- ▶ Устройство состоит из нержавеющей стали 1.4404 (AISI 316 L) / 1.4571 (AISI 316 Ti)

- ▶ Устройство предназначено для отбора проб пищевых продуктов и полутвердых веществ.
- ▶ Устройство предназначено только для отбора проб, а не для непрерывного использования.
- ▶ Устройство не требует технического обслуживания и подходит для стерилизации горячим паром (до 121°C) или пламенем.

Контактирующие со средой детали

- ▶ Нержавеющая сталь 1.4404 (AISI 316 L) / 1.4571 (AISI 316 Ti)

О нарушениях упаковки следует незамедлительно уведомлять экспедитора / поставщика.

Безопасный отбор проб

ПРЕДОСТЕРЕЖЕНИЕ!

Острые детали на устройстве. Опасность получения травм.

- ▶ При работе держите руки на безопасном расстоянии.

ПРЕДОСТЕРЕЖЕНИЕ!

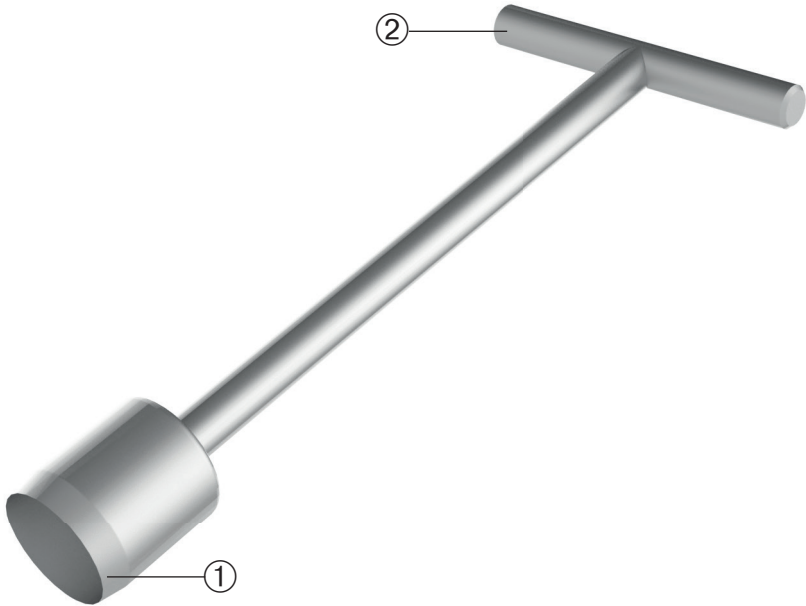
Опасность получения травмы при бурении отбираемого материала без соблюдения соответствующих правил техники безопасности.

- ▶ Используйте подходящую подставку (разделочную доску и т.п. из пластмассы или дерева.).
- ▶ Используйте подходящее арретирование и обеспечьте защиту отбираемого материала от проворачивания и скольжения.
- ▶ Приставляйте устройство к поверхности отбираемого материала только в вертикальном положении.

1. Приставляйте устройство к поверхности отбираемого материала только в вертикальном положении.
2. Вкручивайте устройство в отбираемый материал.
3. Вытащите бур из отбираемого материала..
4. Аккуратно отделите образец от отбираемого материала.
5. Очистите прибор.

Detailgrafik

Detailed diagram | Imagen detallada | Graphique détaillé | Детальное изображение



Nr.	Deutsch	English	Español	Français	Русский
①	Schneide	cutting edge	corte	couteau	лезвие
②	Griff	Handle	Asa	Poignée	Ручка